

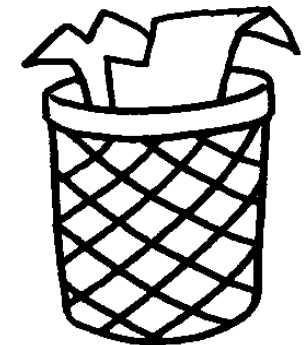
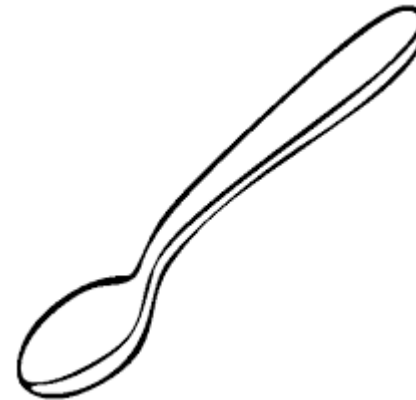
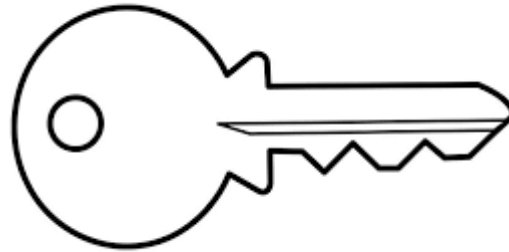
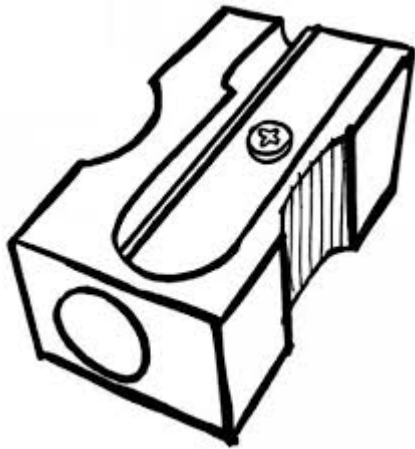
SEMANA DE LA CIENCIA MAGNETISMO



1. MATERIALES MAGNÉTICOS

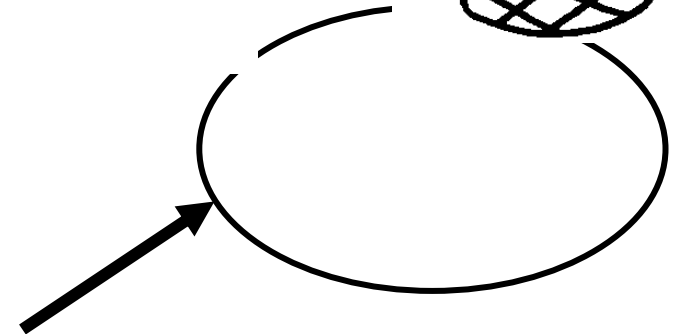
Colorea los objetos que sean magnéticos:

Semana de la ciencia: Magnetismo

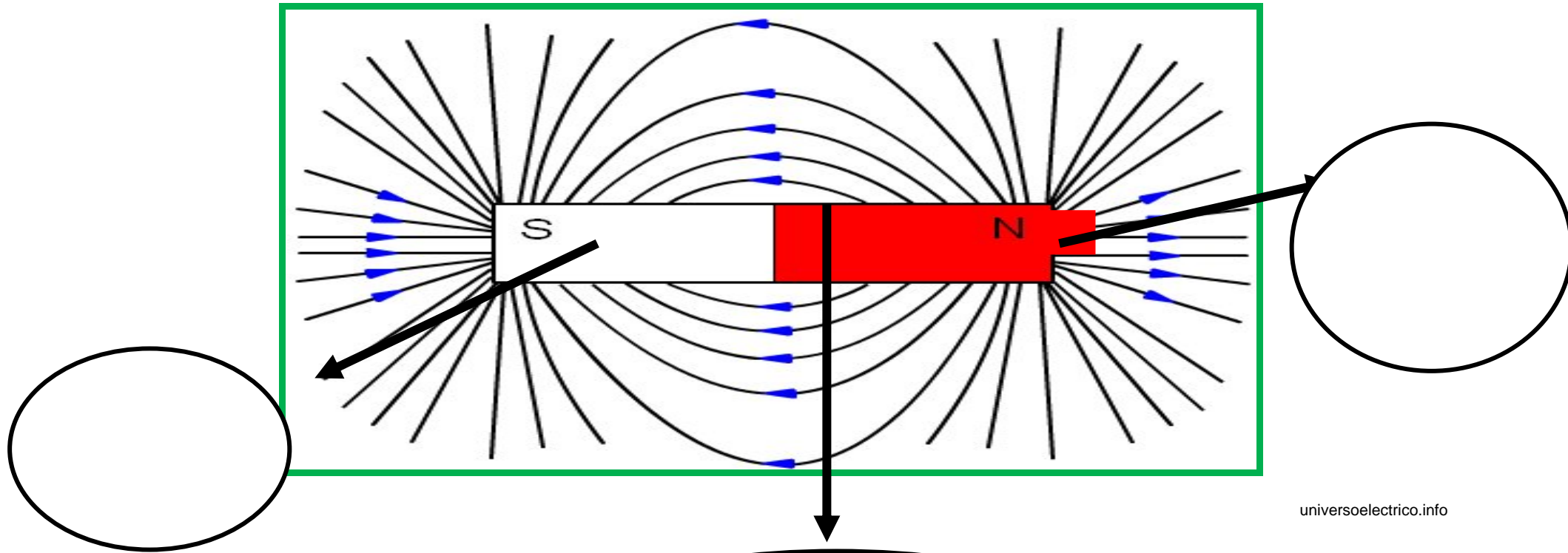


2. PARTES DE UN IMÁN.

Señala las partes principales de un imán.



Semana de la ciencia: Magnetismo



universoelectrico.info

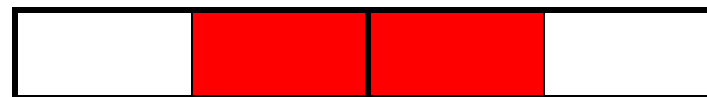
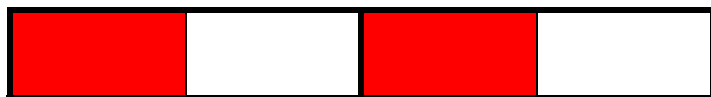
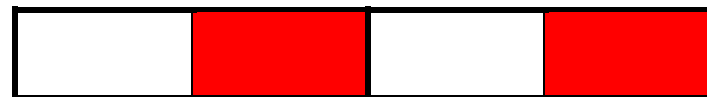
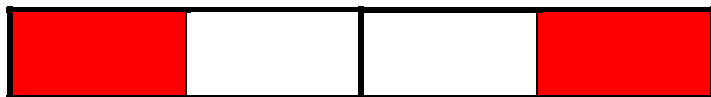
3. ATRACCIÓN Y REPULSIÓN

Colorea los siguientes experimentos:

--	--	--	--

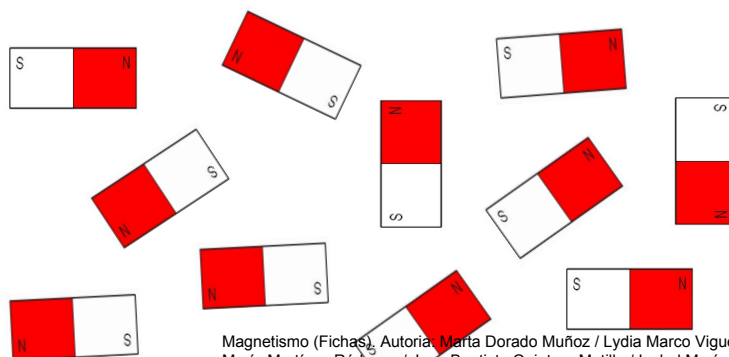
Semana de la ciencia: Magnetismo

Rodea los imanes que SÍ se atraen:



4. MODELO DE DOMINIOS

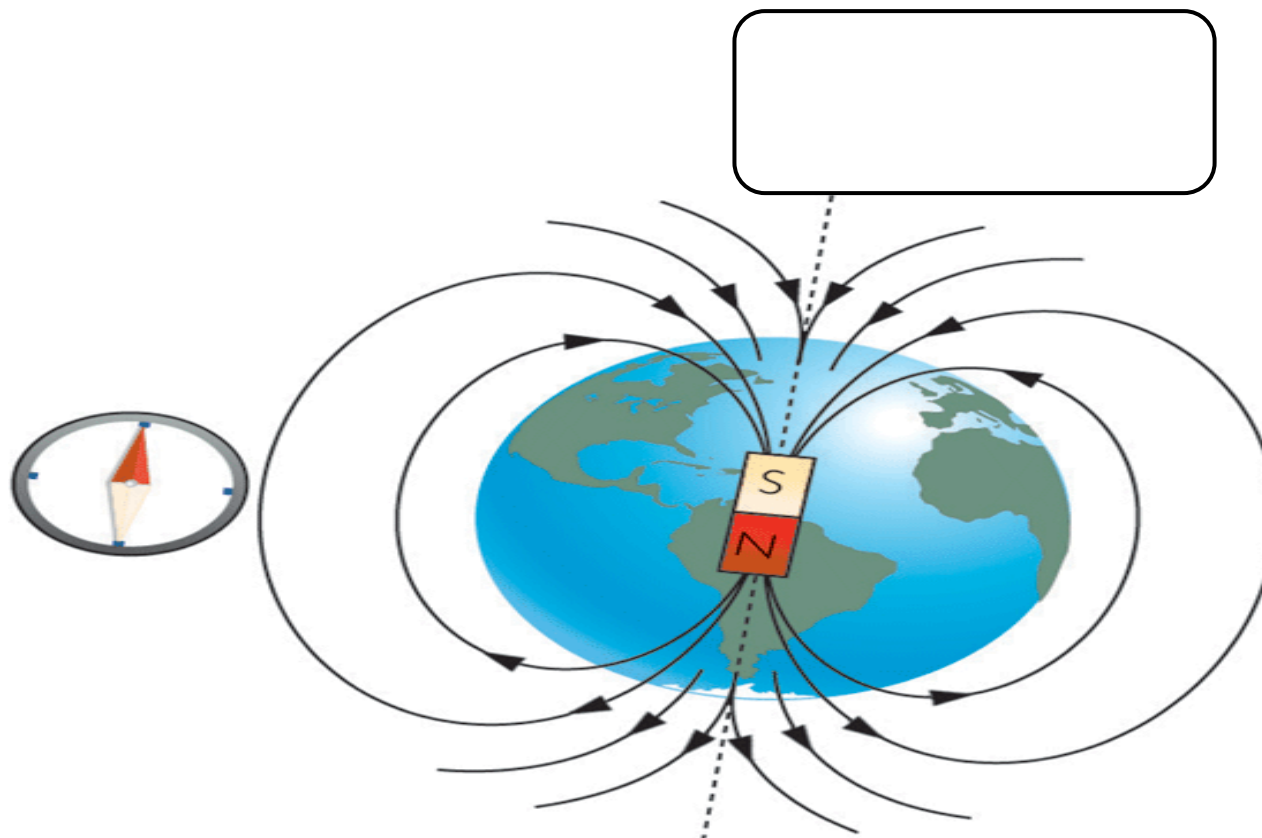
Rodea el objeto donde se cumpla el modelo de dominios:



Semana de la ciencia: Magnetismo

5. CAMPO MAGNÉTICO DE LA TIERRA.

Determina dónde está el NORTE y SUR MAGNÉTICO. Escribe dónde está el norte y el sur en la brújula.



portaldelprofessor.mec.gov.br

6. CAMPO MAGNÉTICO

Semana de la ciencia: Magnetismo

Rodea cual de las siguientes imágenes indica correctamente la dirección de las líneas de fuerza en un imán:

